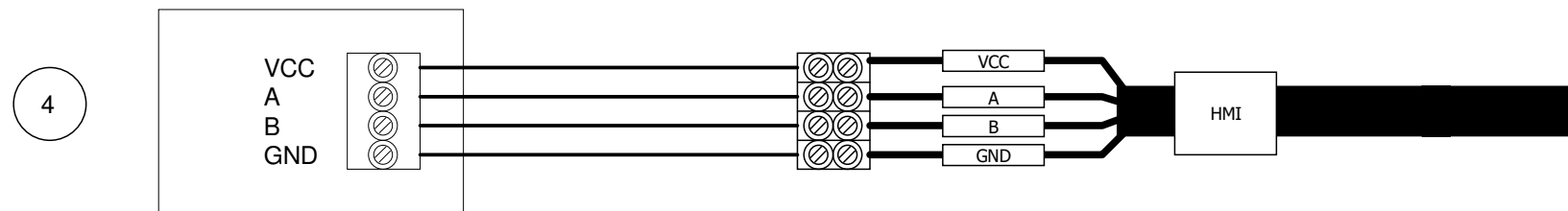
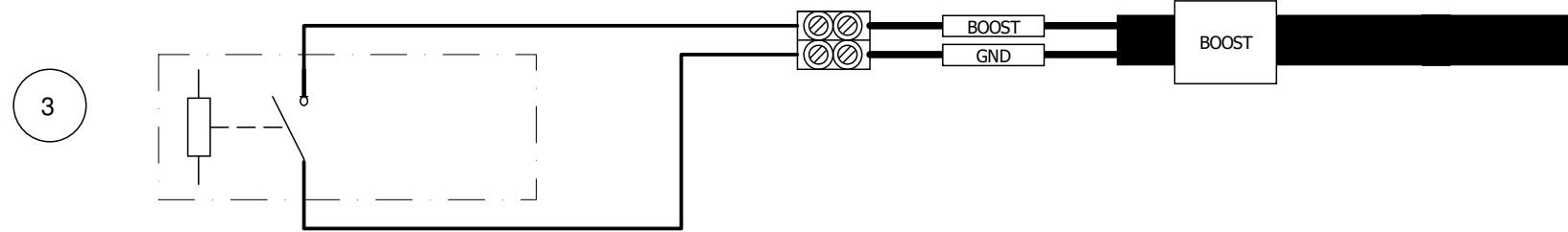
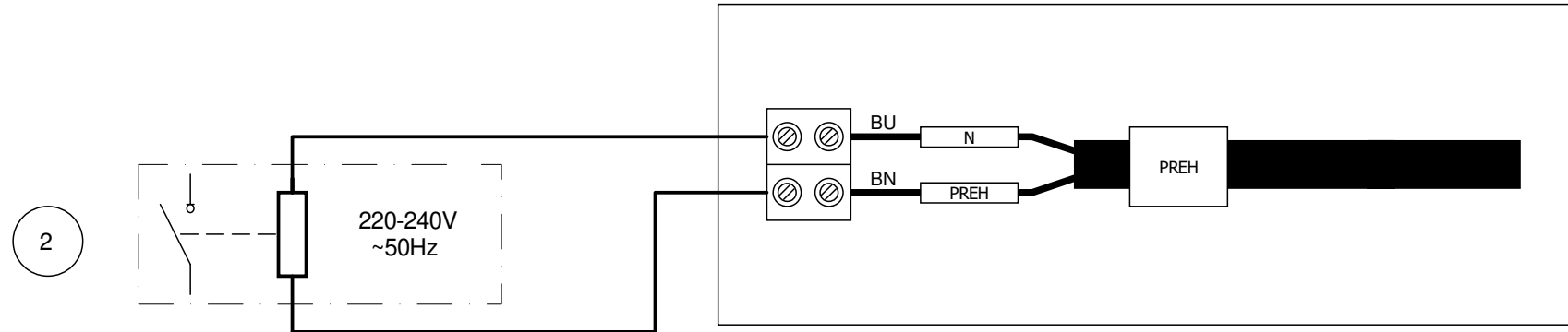
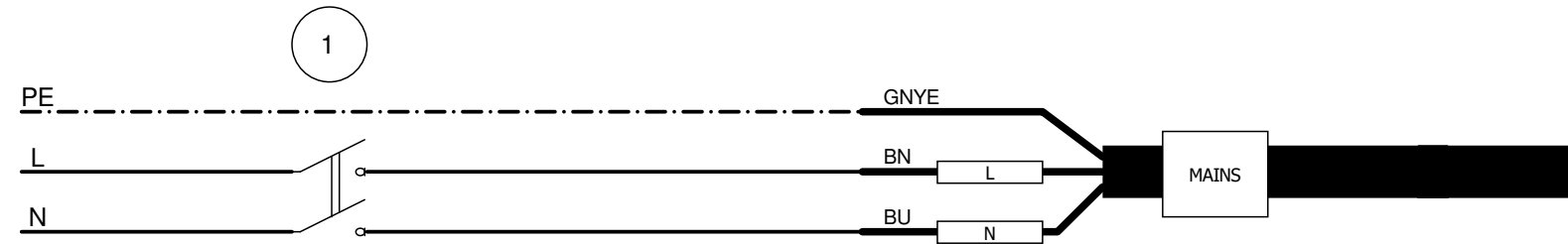


**MAINS**  
220-240V  
~50Hz



- 1 Mains 2 poles switch
- 2 Preheater  
(remote 220-240Vac ~50Hz relay coil )
- 3 Dry contact (remote switch / relay )
- 4 Remote HMI

| Wires color code  |
|-------------------|
| BK=black          |
| BU=blu            |
| BN=brown          |
| GNYE=yellow/green |
| RD=red            |
| WH=white          |
| YE=yellow         |

|                                      |  |   |                  |
|--------------------------------------|--|---|------------------|
|                                      | Materiale  | Colore  | Nome Commerciale |
|                                      | Trattamento superficiale / Termico   | Rugosità generale   | Codice fornitore |
| Ninfeo N. <b>356/23</b>              | Data emissione revisione<br>05/07/2023   | Data: 11/02/2021<br>Disegn: RS/UT<br>Controllo:<br>Visto: | Fornitore        |
| Descrizione<br><b>Rimosso modbus</b> | Quote senza indicazione di tolleranza secondo norma ISO 22768-1<br>Grado precisione ISO 2768-M | Volume [mm3]<br>Peso [g]<br>Densità [g/mm3]               | Scala            |
| Codice Grezzo                        | Disegno N. <b>E960581D</b>   | 1/1   |                  |
|                                      | Codice Finito <b>9.993.000.581</b>   |   |                  |